

**ΔΙΑΓΩΝΙΣΜΑ ΦΥΣΙΚΗΣ Γ ΓΥΜΝΑΣΙΟΥ**

ΟΝΟΜΑΤΕΠΩΝΥΜΟ.....

ΗΜΕΡΟΜΗΝΙΑ.....

**ΘΕΜΑ 1**

Να αντιστοιχίσετε τα μεγέθη της στήλης Α με τις μονάδες μέτρησης της στήλης Β .

<b>A</b>		<b>B</b>	
1.	Φορτίο	a.	Hz
2.	Ένταση ρεύματος	b.	A
3.	Ισχύς	c.	J
4.	Ενέργεια	d.	W
5.	Συχνότητα	e.	C

**ΘΕΜΑ 2**

A. Να γράψετε τον μαθηματικό τύπο του Νόμου του Ohm και να ονομάσετε τα μεγέθη που λαμβάνουν μέρος σε αυτόν .

B. Στον παρακάτω πίνακα φαίνονται οι τιμές έντασης και τάσης που παίρνουμε με ένα πολύμετρο σε έναν αντιστάτη σταθερής αντίστασης R .Να συμπληρώσετε τον πίνακα .

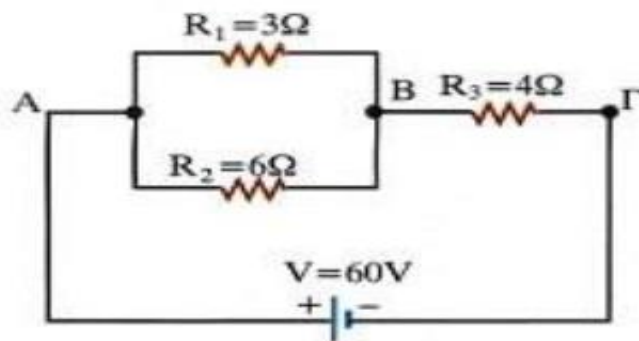
ΤΑΣΗ (V)	ΕΝΤΑΣΗ (A)
20	5
30	
40	
	15
100	
	27,5

### ΘΕΜΑ 3

Μια συσκευή έχει ένδειξη  $P=100W$  και λειτουργεί για χρόνο 300 min. Αν 1KWh κοστίζει 0,12 ευρώ, πόσο θα είναι το κόστος λειτουργίας της παραπάνω συσκευής ;

### ΘΕΜΑ 4

Αφού μελετήσετε το παρακάτω κύκλωμα να σχεδιάσετε τη φορά του ρεύματος και να απαντήσετε στα παρακάτω ερωτήματα:



- A) Ποιά είναι η τιμή της ισοδύναμης αντίστασης ;
- B) Ποιά είναι η τιμή της έντασης ρεύματος που διαρρέει κάθε αντιστάτη ;
- Γ) Ποιά είναι η ισχύς που καταναλώνει ο αντιστάτης  $R_2$  ;
- Δ) Ποιά είναι η ποσότητα ενέργειας που μεταφέρεται στο περιβάλλον υπό μορφή θερμότητας για χρονικό διάστημα  $\Delta t = 1 \text{ min}$  (Αναφέρεται στην ισοδύναμη αντίσταση του κυκλώματος )

**ΚΑΛΗ ΕΠΙΤΥΧΙΑ!!!**